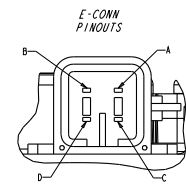
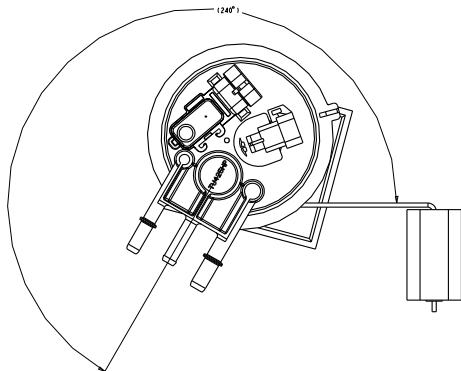
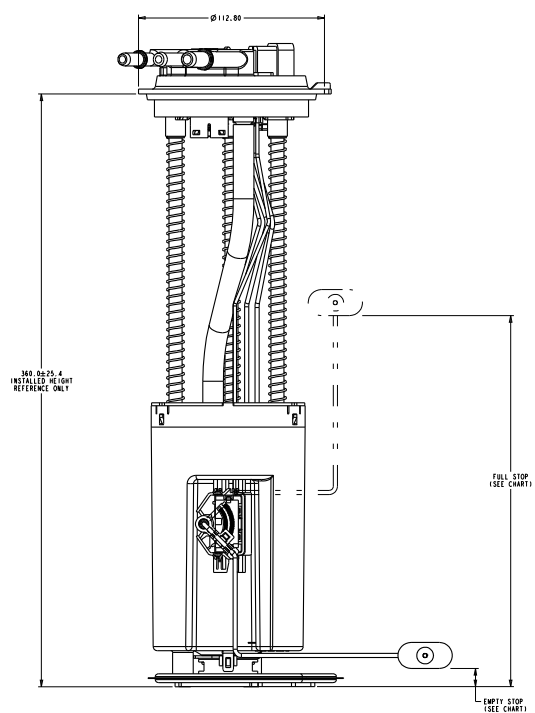


REVISIONS						
ZONE	LTR	DESCRIPTION	ECN NO.	DATE	BY	APPR.
A		RELEASED FOR PRODUCTION		12/19	(ADICIS)	SLE CEN



A- LEVEL SENDER
 B- PUMP #1-1
 C- PUMP #1
 D- LEVEL SENDER

SCALE 3-1



LEVEL SENDER		
POINT	HEIGHT	OWHS
FULL STOP	272.0	250.0
EMPTY STOP	12.0	45.0

- NOTES:
- CHANGE IN DESIGN, COMPOSITION, LOCATION OR PROCESSING FROM THE PART PREVIOUSLY APPROVED FOR PRODUCTION REQUIRES PRIOR APPROVAL BY TI AUTOMOTIVE
 - PUMP USED: F20000176
 - MODULE TO BE PACKAGED USING COMPONENTS NOTED ON BOM SO THAT CONTAMINATION FROM FOREIGN MATERIAL IS PREVENTED:
 - PLUG PROTECTORS ON PORTS
 - POLYBAG

INTERNAL USE ONLY DISTRIBUTION CODE	TI Automotive		APPROVING ENGINEER CARL SCHUBERT / CEN
AF	DATE: 11/17/16	MATERIAL	SCALE: 1-1 (PRINT) ADICIS
REV. 1	REV. 1	REV. 1	REV. 1
REV. 2	REV. 2	REV. 2	REV. 2
REV. 3	REV. 3	REV. 3	REV. 3
REV. 4	REV. 4	REV. 4	REV. 4
REV. 5	REV. 5	REV. 5	REV. 5
REV. 6	REV. 6	REV. 6	REV. 6
REV. 7	REV. 7	REV. 7	REV. 7
REV. 8	REV. 8	REV. 8	REV. 8
REV. 9	REV. 9	REV. 9	REV. 9
REV. 10	REV. 10	REV. 10	REV. 10
REV. 11	REV. 11	REV. 11	REV. 11
REV. 12	REV. 12	REV. 12	REV. 12
REV. 13	REV. 13	REV. 13	REV. 13
REV. 14	REV. 14	REV. 14	REV. 14
REV. 15	REV. 15	REV. 15	REV. 15
REV. 16	REV. 16	REV. 16	REV. 16
REV. 17	REV. 17	REV. 17	REV. 17
REV. 18	REV. 18	REV. 18	REV. 18
REV. 19	REV. 19	REV. 19	REV. 19
REV. 20	REV. 20	REV. 20	REV. 20
REV. 21	REV. 21	REV. 21	REV. 21
REV. 22	REV. 22	REV. 22	REV. 22
REV. 23	REV. 23	REV. 23	REV. 23
REV. 24	REV. 24	REV. 24	REV. 24
REV. 25	REV. 25	REV. 25	REV. 25
REV. 26	REV. 26	REV. 26	REV. 26
REV. 27	REV. 27	REV. 27	REV. 27
REV. 28	REV. 28	REV. 28	REV. 28
REV. 29	REV. 29	REV. 29	REV. 29
REV. 30	REV. 30	REV. 30	REV. 30
REV. 31	REV. 31	REV. 31	REV. 31
REV. 32	REV. 32	REV. 32	REV. 32
REV. 33	REV. 33	REV. 33	REV. 33
REV. 34	REV. 34	REV. 34	REV. 34
REV. 35	REV. 35	REV. 35	REV. 35
REV. 36	REV. 36	REV. 36	REV. 36
REV. 37	REV. 37	REV. 37	REV. 37
REV. 38	REV. 38	REV. 38	REV. 38
REV. 39	REV. 39	REV. 39	REV. 39
REV. 40	REV. 40	REV. 40	REV. 40
REV. 41	REV. 41	REV. 41	REV. 41
REV. 42	REV. 42	REV. 42	REV. 42
REV. 43	REV. 43	REV. 43	REV. 43
REV. 44	REV. 44	REV. 44	REV. 44
REV. 45	REV. 45	REV. 45	REV. 45
REV. 46	REV. 46	REV. 46	REV. 46
REV. 47	REV. 47	REV. 47	REV. 47
REV. 48	REV. 48	REV. 48	REV. 48
REV. 49	REV. 49	REV. 49	REV. 49
REV. 50	REV. 50	REV. 50	REV. 50
REV. 51	REV. 51	REV. 51	REV. 51
REV. 52	REV. 52	REV. 52	REV. 52
REV. 53	REV. 53	REV. 53	REV. 53
REV. 54	REV. 54	REV. 54	REV. 54
REV. 55	REV. 55	REV. 55	REV. 55
REV. 56	REV. 56	REV. 56	REV. 56
REV. 57	REV. 57	REV. 57	REV. 57
REV. 58	REV. 58	REV. 58	REV. 58
REV. 59	REV. 59	REV. 59	REV. 59
REV. 60	REV. 60	REV. 60	REV. 60
REV. 61	REV. 61	REV. 61	REV. 61
REV. 62	REV. 62	REV. 62	REV. 62
REV. 63	REV. 63	REV. 63	REV. 63
REV. 64	REV. 64	REV. 64	REV. 64
REV. 65	REV. 65	REV. 65	REV. 65
REV. 66	REV. 66	REV. 66	REV. 66
REV. 67	REV. 67	REV. 67	REV. 67
REV. 68	REV. 68	REV. 68	REV. 68
REV. 69	REV. 69	REV. 69	REV. 69
REV. 70	REV. 70	REV. 70	REV. 70
REV. 71	REV. 71	REV. 71	REV. 71
REV. 72	REV. 72	REV. 72	REV. 72
REV. 73	REV. 73	REV. 73	REV. 73
REV. 74	REV. 74	REV. 74	REV. 74
REV. 75	REV. 75	REV. 75	REV. 75
REV. 76	REV. 76	REV. 76	REV. 76
REV. 77	REV. 77	REV. 77	REV. 77
REV. 78	REV. 78	REV. 78	REV. 78
REV. 79	REV. 79	REV. 79	REV. 79
REV. 80	REV. 80	REV. 80	REV. 80
REV. 81	REV. 81	REV. 81	REV. 81
REV. 82	REV. 82	REV. 82	REV. 82
REV. 83	REV. 83	REV. 83	REV. 83
REV. 84	REV. 84	REV. 84	REV. 84
REV. 85	REV. 85	REV. 85	REV. 85
REV. 86	REV. 86	REV. 86	REV. 86
REV. 87	REV. 87	REV. 87	REV. 87
REV. 88	REV. 88	REV. 88	REV. 88
REV. 89	REV. 89	REV. 89	REV. 89
REV. 90	REV. 90	REV. 90	REV. 90
REV. 91	REV. 91	REV. 91	REV. 91
REV. 92	REV. 92	REV. 92	REV. 92
REV. 93	REV. 93	REV. 93	REV. 93
REV. 94	REV. 94	REV. 94	REV. 94
REV. 95	REV. 95	REV. 95	REV. 95
REV. 96	REV. 96	REV. 96	REV. 96
REV. 97	REV. 97	REV. 97	REV. 97
REV. 98	REV. 98	REV. 98	REV. 98
REV. 99	REV. 99	REV. 99	REV. 99
REV. 100	REV. 100	REV. 100	REV. 100